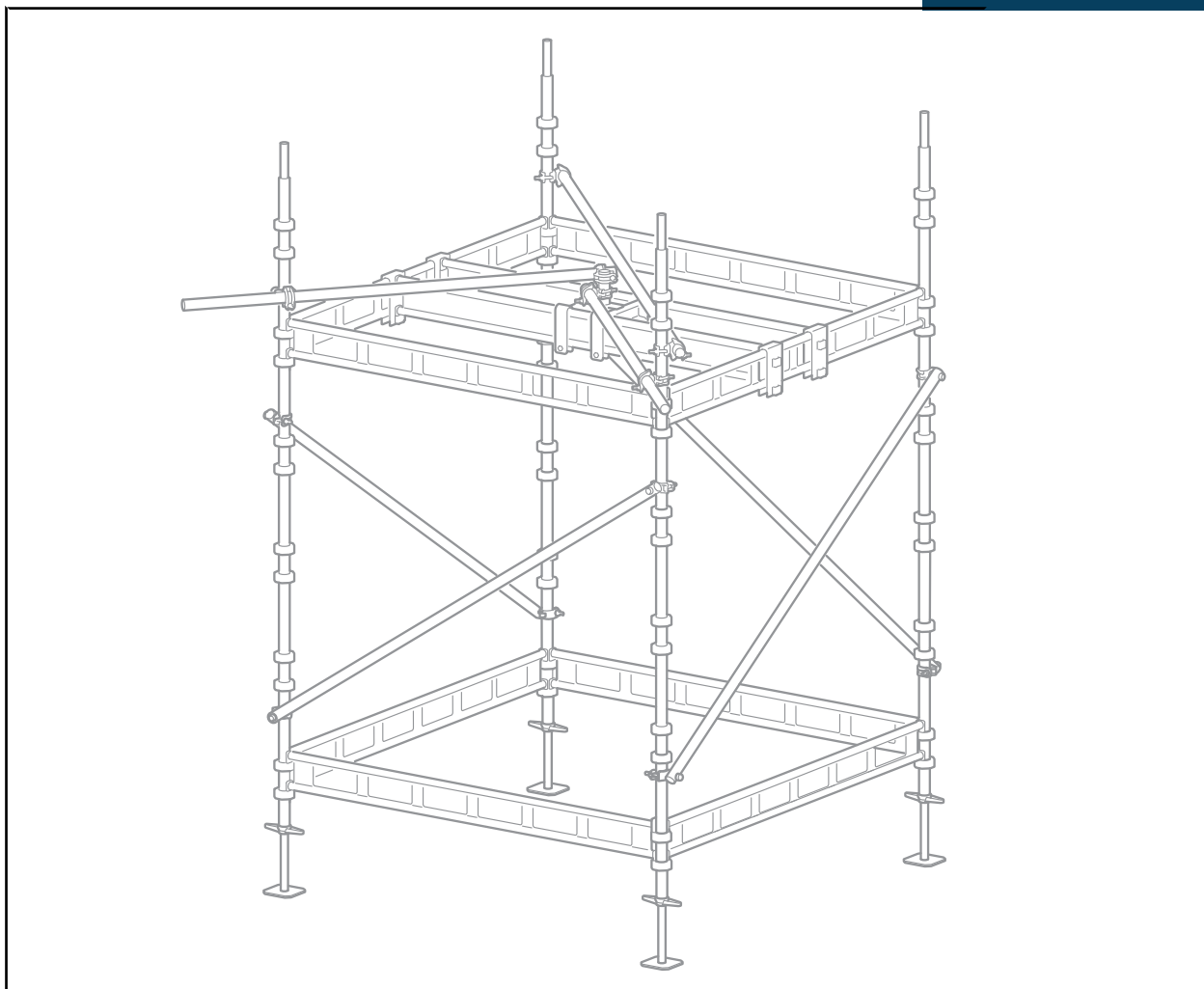


MONTERINGSVEILEDNING LØFTEBUKK



Viktig informasjon

Omfang

Instruksjonene i denne manualen gjelder kun løftebukk bygd opp av originale produkter fra HAKI. Systemet må kun monteres med komponenter som er angitt i denne manualen. Innblanding av andre komponenter fra HAKI eller andre leverandører kan overskride tillatt belastning.

Målgruppe

Denne manualen er beregnet for montører.

Forutsetninger

Det forutsettes at den som utfører instruksjoner fra denne manualen, har:

- Generell teknisk kompetanse.
- Opplæring eller tilsvarende som kreves for å montere byggstillas

Merking

Løfteåket med tilhørende bjelker er CE-merket i henhold til maskindirektivet SS-EN 13155+A2:2009.

Hvert løfteåk leveres med identifikasjonsskilt og tilhørende sertifikat.



Deling eller endring av åket eller bjelker fører til at CE-merkingen blir ugyldig, og ny sertifisering må skje. Årlig kontroll og testing i samsvar med maskindirektivet må gjøres på produktet for å beholde gyldig CE-merking.

Særlige notater



Risiko for alvorlige personskader!

En instruksjon eller prosedyre som kan føre til skade på teknikeren eller annet personale hvis den ikke utføres korrekt.



Risiko for skader på utstyret!

En instruksjon eller prosedyre som kan skade utstyret hvis den ikke utføres korrekt.



Viktig eller forklarende informasjon

Ekstra aktsomhet kreves.

Produktbeskrivelse

Løfteåket består av en løftevugge og to bjelker. Disse komponentene må ikke separeres eller byttes ut uten at en ny CE-merking utføres. CE-merkingen er kun gyldig så lenge åkets deler er intakt og en årlig kontroll utføres.

Løftebukken bygges ved å bruke komponenter fra HAKI S4/S6 AL Universal system. Innblanding av andre komponenter må analyseres separat før bruk.

Informasjon om sikkerhet ved montering og demontering







Fare for å velte!

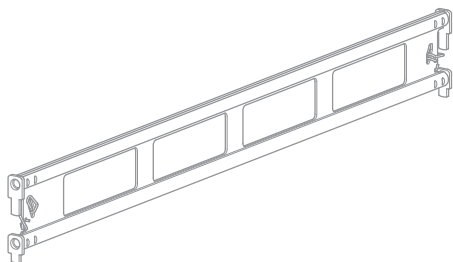
Innfesting av fallsikring må ikke gjøres i konstruksjonen.

- Prøv om mulig å gjerde inn arbeidsområdet før stillaset monteres/demonteres.
- Stillasets plassering skal kontrolleres med hensyn til nivå og helling, hindringer og vindforhold for å forebygge risikoer under oppføring, nedmontering, flytting og sikkert arbeid.
- Kontroller at alt løfteutstyr som skal brukes, for eksempel kjedetaljer, løfteskabler, løfteblokker eller lignende, er grundig testet og godkjent av en autorisert person i henhold til lokale regler.
- Kontroller at det finnes hjelpeverktøy og verneutstyr tilgjengelig på arbeidsplassen.
- Bruk alltid egnet personlig verneutstyr, for eksempel fallsikringssele, uavhengige livliner av korrekt type og med egnede fester osv.
- Les alle relevante instruksjoner eller sikkerhetsanvisninger fra produsentene av de ulike stillasene som skal brukes.
- Klatre aldri opp i et stillas fra utsiden. Bruk alltid egnede trapper, stiger eller oppstigningsrammer som er beregnet for å gi tilgang.
- Stillasarbeid må utføres av "kompetent personell" og under ledelse av en "kompetent person".
- Opp- og nedheising av detaljer, materialer og verktøy med kabler eller løftesyngler skal utføres i et sikret heisområde.
- Vær oppmerksom på eventuelle kraftledninger i nærheten.
- Følg alltid bestemmelser utferdiget av lokale myndigheter.

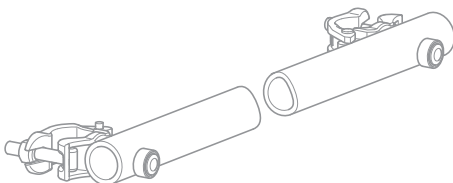
Komponenter

Betegnelse	Kode	Artikkelnr	Vekt (kg)
Bunnskrue Justerbar BS=55-570 mm	BS	2071000	5.0
			
Spire S4 AL Spireskjøt med tapp ø48 mm	2000 3000	417206 417306	5.2 7.7
			
Spire S6 AL Spireskjøt med tapp ø48 mm Uten splint	2000 3000	418206 418306	6.6 9.7
			
Spire S6 AL m splint Spireskjøt med tapp ø48 mm Med montert splint	2000 3000	418200 418300	6.8 9.9
			

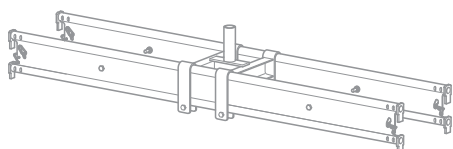
Betegnelse	Kode	Artikkelnr	Vekt (kg)
Lengdebjelke LB AL Med fjærlås ø34 mm	2050	4021201	5,4



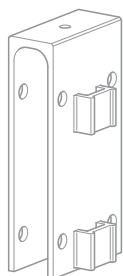
Diagonalstag AL Med kopling ø48 mm	1964	4022190	5,4
--	------	----------------	-----



Løfteåk	1964	4171191	16,3
----------------	------	----------------	------



Bjelkerytter AL For LB	BRS	4208020	1,1
----------------------------------	-----	----------------	-----



Betegnelse	Kode	Artikkelnr	Vekt (kg)
Stillingrør	48-300	7241300	12,4



Kobling fast Nøkkelvidde 22 mm	RA 48x48 22 mm	2048010	1,2
--	----------------	----------------	-----



Installasjon av frittstående løftebukk



Innfesting av godkjent løfteanordning er kun tillatt med innfestingssjakkell. Annet feste av løfteinnretninger er forbudt.



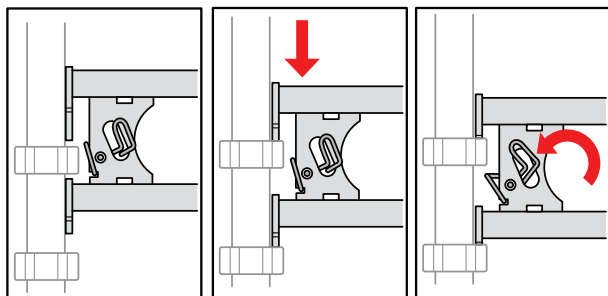
Det er ikke tillatt å dele spiren. Kun hele spirer kan brukes.

Forarbeid

Før stillaset monteres, må underlaget kontrolleres og rettes ut. Underlaget må være fast for å unngå setninger. Bæreevnen kan forbedres ved å bruke underlagsplank. Underlaget må ikke bestå av større nivåforskjeller mellom spirene enn det bunnskruen kan håndtere. Maksimal nivåforskjell på 350 mm.

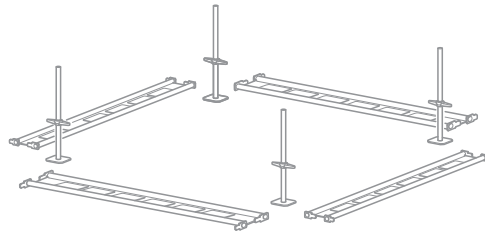
Lås alltid bjelken etter montering

Bjelkeendene skal alltid monteres i to braketter.



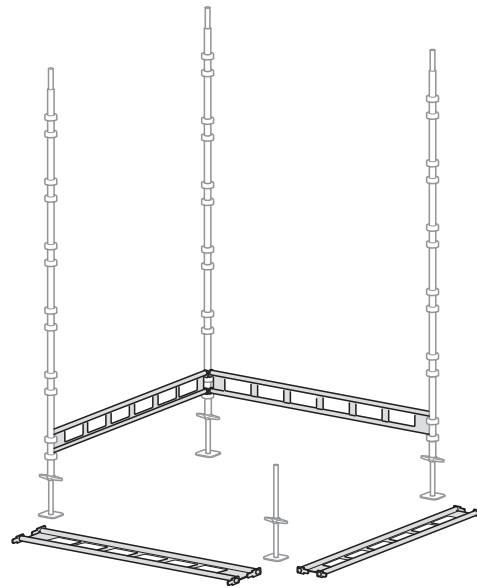
Montering av frittstående løftebukk

1. Legg ut materiellet til bunnen. Plasser ut bunn-skrueene med de målene som skal brukes.

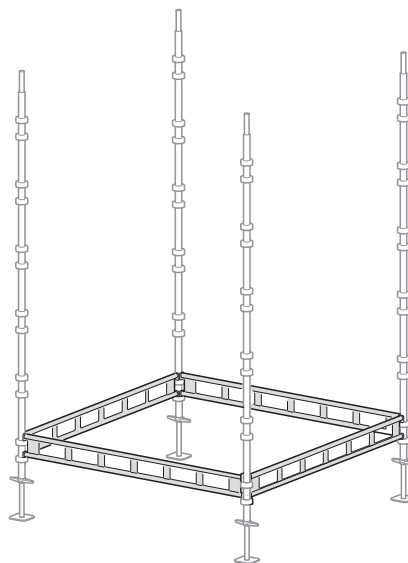


2. Start alltid monteringen på det høyeste punktet.
2a. Monter sammen de første spirene med tverr-bjelke og lengdebjelke.

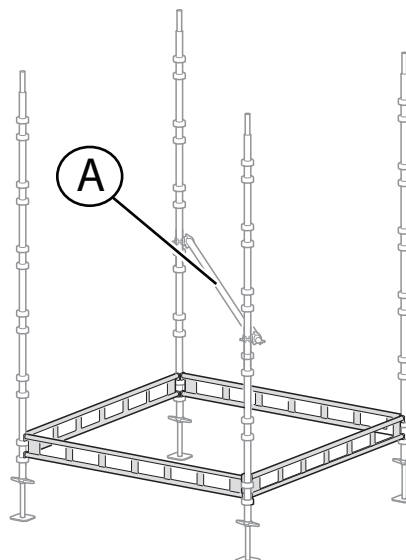
2b. Bjelkene hakes i spirens nederste bøylegruppe.



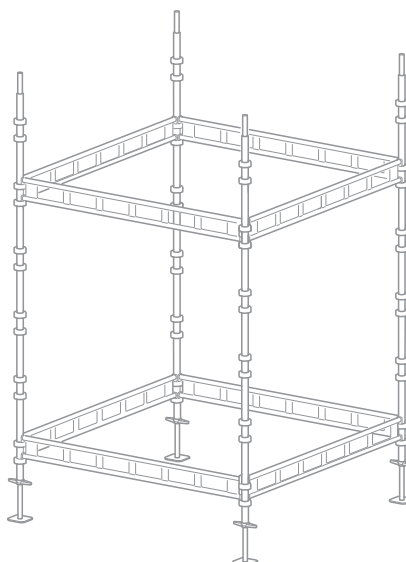
3. Monter deretter spirer og bjelker for å ferdig-stille det første bomlaget.



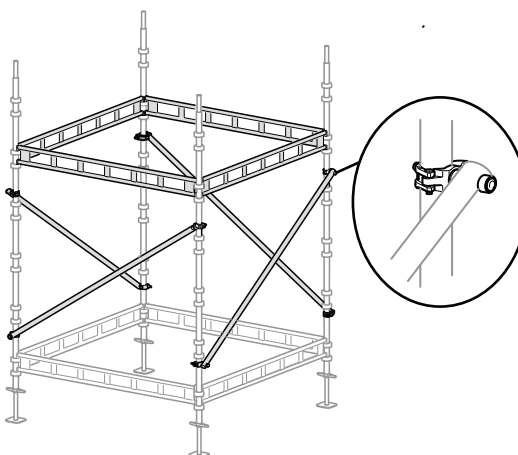
4. Ved behov monteres en horisontal avstivning (A) for å sikre at stativet står i rett vinkel.



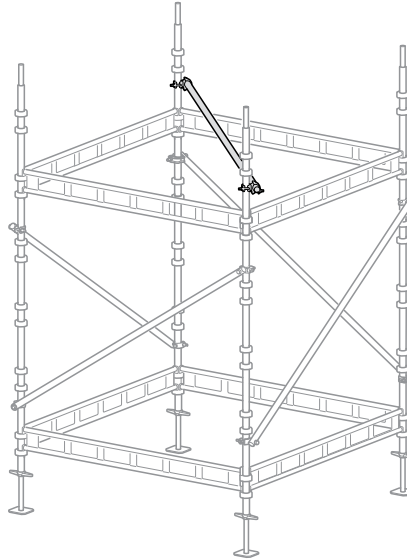
5. Monter det andre bomlagets tverr- og lengdebjelker 2,0 m over de første bjelkene. Kontroller både tverr- og lengdebjelker med vater, og juster med bunnskruene.



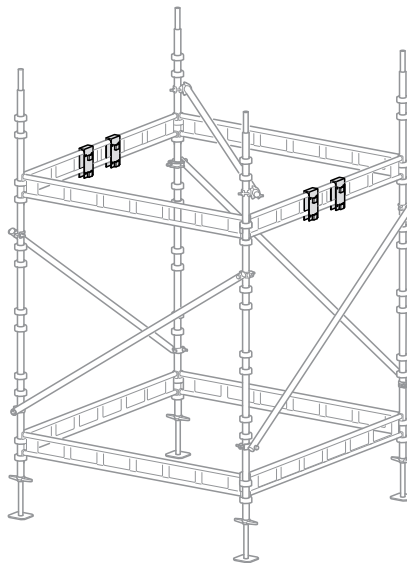
6. Monter de vertikale diagonalstagene rundt stillaset, og kontroller at spirene er i lodd.



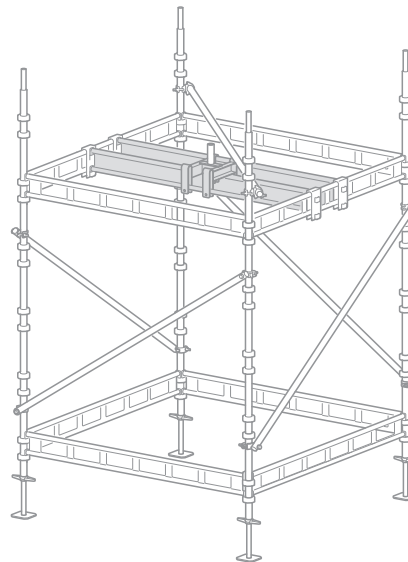
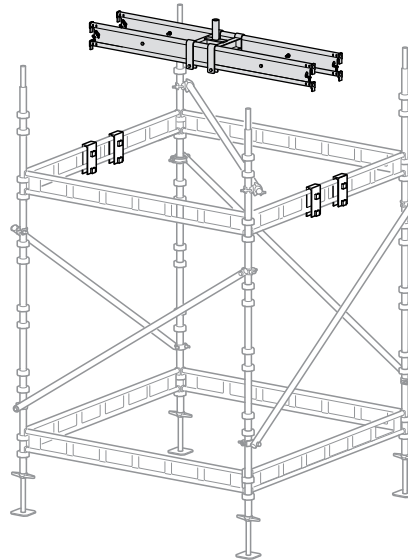
7. Monter et horisontalstag i toppen for å stage tårnet.



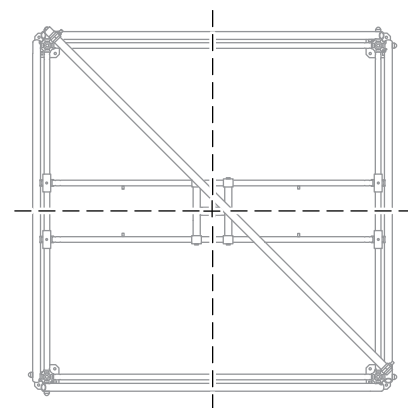
8. Monter bjelkerytterne på den øvre bjelkekransen med en avstand på 300 mm mellom bjelkerytterne.



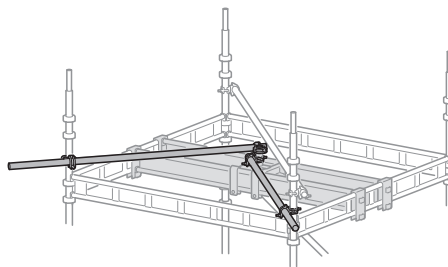
9. Monter løfteåket i bjelkerytterne.



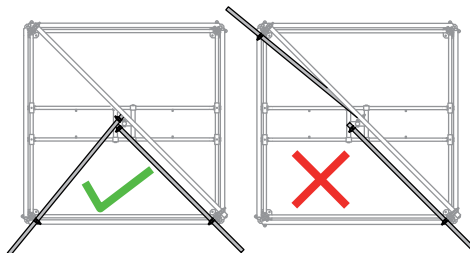
10. Sett løfteåket sentralt over lasten og kontroller at posisjonen til åket er innenfor det tillatte løfteområdet. Se kapittel **Tillatt løfteområde**.



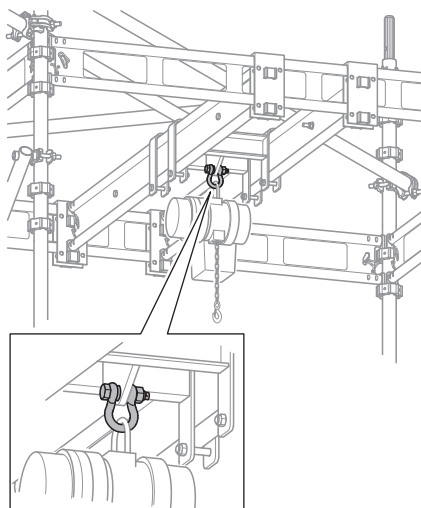
11. Lås løfteåkets posisjon med to stillasrør fra åkets tapp til nærliggende spirer.



12. Horisontalstagene skal være i vinkel og ikke diagonalt over stillaset.



13. Bruk innfestingssjakkell til innfesting av godkjent løfteanordning.



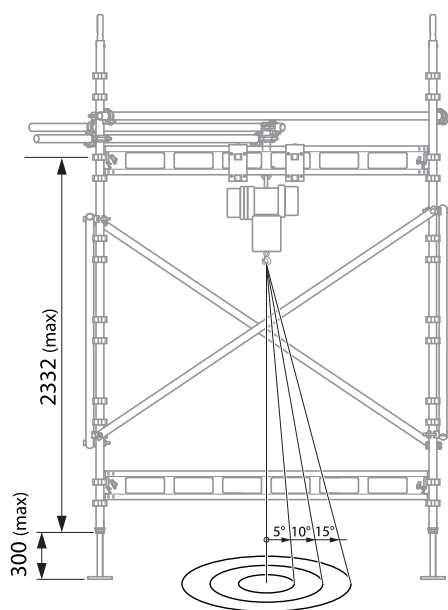
Belastning



Hvis tårnet er smalere enn 1964 mm, bør tårnet forankres eller belastningen reduseres.

Bunnskruene må ikke kunne gli på underlaget.

Maksimal tillatt last for frittstående tårn 1964 mm x 1964 mm med vinkelavvik.



Tillatt last ved angitt vinkel

Vinkel	Last
0°	1000 kg
5°	900 kg
10°	800 kg
15°	700 kg

Belastningsforutsetninger

Bunnskrue

Bunnskruer i henhold til manualen for Universal.

Spirer

Spirer med lengden 3000, alternativt 2000, kan brukes i stillaset. Spirer må ikke inneholde skjøter, kun én spire per stolpe.

Bjelker

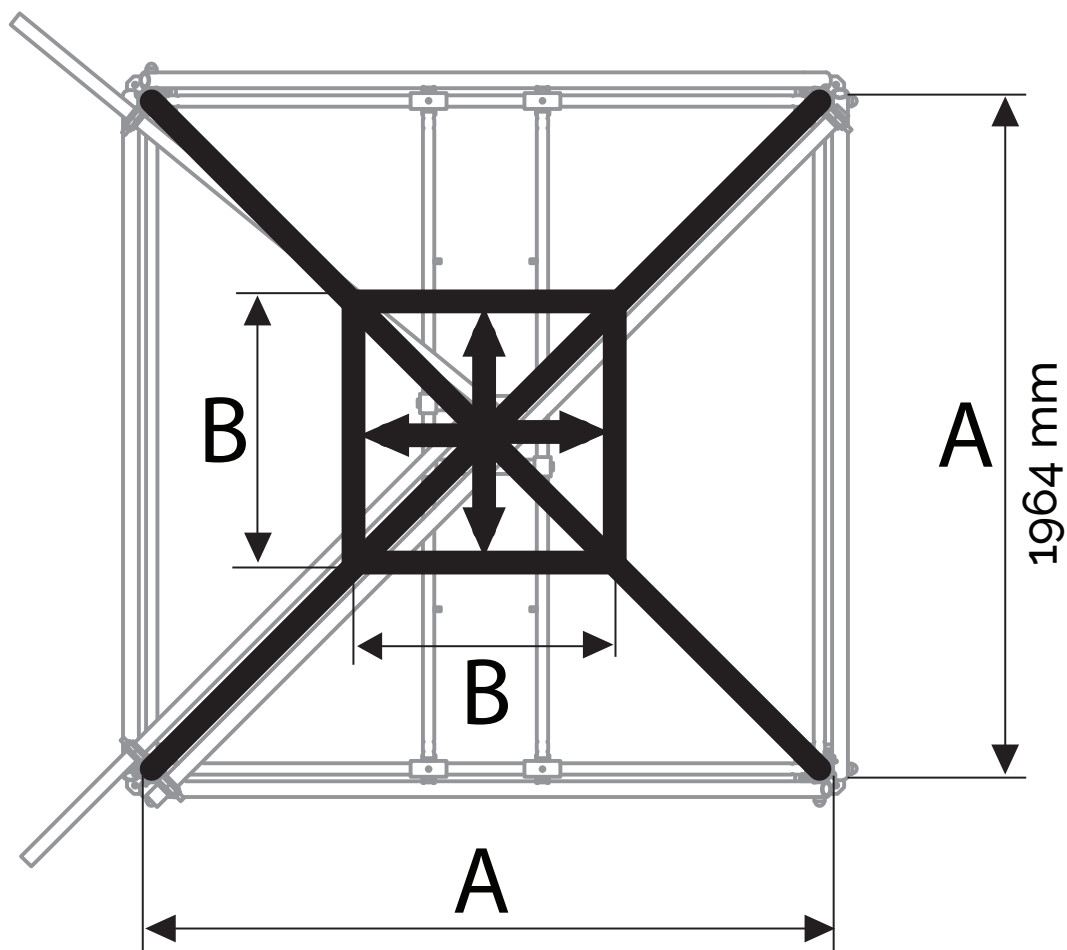
Kun LB-bjelker av aluminium må brukes, og kransavstander må ikke overstige 2000 mm. Bjelker rundt stillaset i samme nivå og alltid i den nederste bøylegruppen.

Tillatt løfteområde

Dersom avstand (A) er mindre enn 1964 mm, skal det foretas en beregning for å sikre at tårnet ikke velter.

A Maks dimensjon 1964 mm.

B Sentrum av lasten kan flyttes i en firkant på maksimalt 800 mm.



Informasjon om sikkerhet ved demontering



Risiko for skader på utstyret!

Materiellet må ikke kastes eller slenges ned på bakken. Det kan skade materiellet eller forårsake personskader. Materiellet skal senkes ned på bakken ved hjelp av liner, løfteslynger eller bæres ned for hånd.



Fare for å velte!

Ved ned instalation kan deler eller strukturer velte på grunn av ustabilitet.

Følg disse trinnene ved demontering av stillaset:

- Løfteanordningen
- Løfteåket og horisontale diagonallåsing
- Horisontale diagonaler
- Vertikal diagonaler
- Øvre bjelkekrans
- Spire og bjelker

Kontaktinformasjon

HAKI AS

NO-3414 Lierstranda, Norge

Tlf.: +47 32 22 76 00

E-post: info@haki.no

www.haki.no



HAKI AS • Postboks 444, N-3002 Drammen, Norway • Tlf +47 32 22 76 00
info@haki.no • www.HAKI.no