

Koblinger

Utstedt til**HAKI AB**

Glimåkravägen 4, 289 72 Sibbhult, Sverige

Leverandør

samme som ovenfor

Produktnavn

HAKI Rørkoblinger, kobling fast ø48 RA og kobling variabel ø48 SW

Produktbeskrivelse

I henhold til side 2-3 i dette sertifikatet. Teknisk dokumentasjon i henhold til underlag til RISE, nr. P115148.

Sertifisering

RISE bekrefter at produktene som sertifikatet omfatter er kontrollert og er i samsvar med kravene i Arbeidstilsynets forskrift om konstruksjon, utforming og fremstilling av arbeidsutstyr og kjemikalier (produsentforskriften), utgave 9 juni 2020 nr. 1272, § 4-1 til 4-4. (RISEs sertifiseringsregler SPCR 064 datert 2021-10-25) og NS-EN 74-1:2022.

Tillatt belastning

Koblingsklasse B med forutsetninger i henhold til produktbeskrivelsen.

Merking

Koblingene skal merkes med varig og synlig merking f.eks. ved preging i henhold til nedenstående: HAKIs logo, EN 74-1, koblingsklasse B, produksjonsår (2 siffer), navn på sertifikatutsteder RISE og sertifikatnummer C900761.

Gyldighetstid

Sertifikatet gjelder høyst til og med 2033-05-17. Gyldigheten av dette sertifikatet kan verifiseres på RISE-nettstedet.

Annet

RISE utfører en årlig inspeksjon av sertifiserte stillaskomponenter i henhold til avsnitt 5 i SPCR 064. Sertifikatet var opprinnelig utstedt 2023-05-17.



Martin Tillander

Sertifikat C900761 | utgave 1 | 2023-05-17

RISE Research Institutes of Sweden AB | Certification

Box 857, SE-50115 Borås, Sweden

☎ +46 10 516 50 00 | certifiering@ri.se | www.ri.se

P115148

Dette sertifikatet tilhører RISE og kan bare reproduseres i sin helhet, med mindre RISE tidligere har skriftlig godkjent noe annet.

Produktbeskrivelse for HAKI Rørkoblinger

Utforming

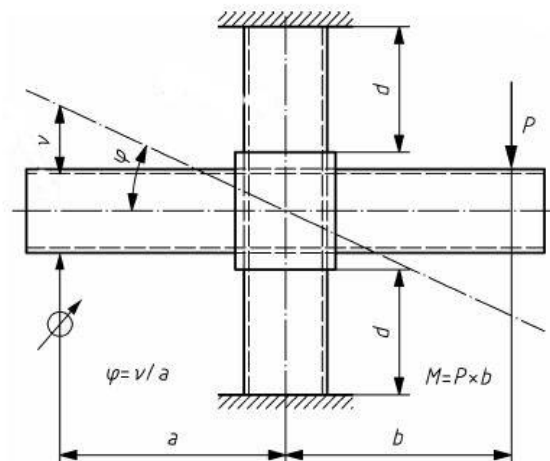
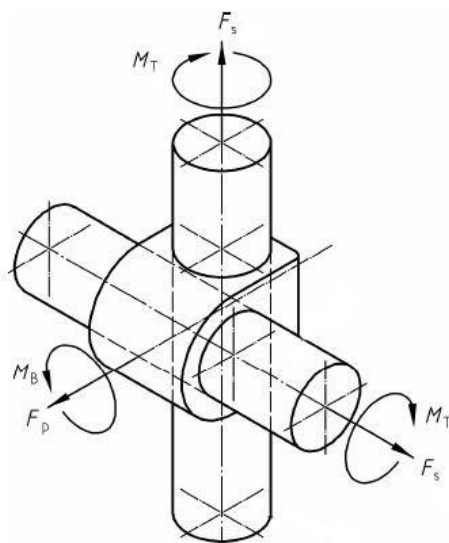
HAKI fast kobling består av en koblingsdel med to løse bøyer og to skruer som brukes til å skjøte sammen to stillasrør $\varnothing 48,3$ mm i 90° vinkel mot hverandre. HAKI vribar kobling består av to bevegelige koblingsdeler, hver med bøyle og to skruer for sammenføyning av to stillasrør i vilkårlig vinkel mot hverandre.

Fast kobling $\varnothing 48$ RA, muttere med nøkkelvidde 22 mm	Art.nr. 2048010
Fast kobling $\varnothing 48$ RA, muttere med nøkkelvidde 23 mm	Art.nr. 2048012
Variabel kobling $\varnothing 48$ SW, muttere med nøkkelvidde 22 mm	Art.nr. 2048011
Variabel kobling $\varnothing 48$ SW, muttere med nøkkelvidde 23 mm	Art.nr. 2048013

Tillatt belastning

Verdier for konstruksjonsparametere i henhold til EN 74-1 og EN 12810-1, tillegg C (EN 12811-1) og tilsvarende tillatte verdier for beregninger fremgår av følgende tabeller. Tillatt verdi beregnes med $\gamma_F = 1,5$ og $\gamma_m = 1,1$.

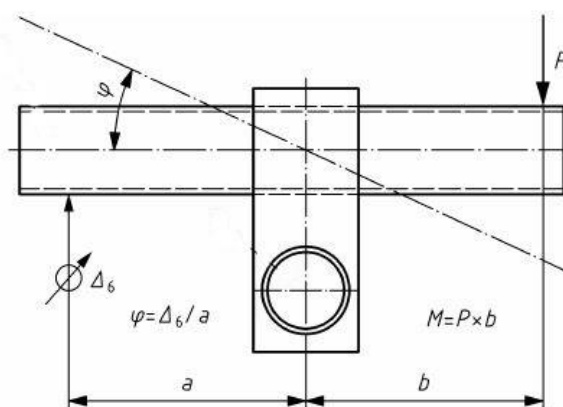
Konstruksjonsparameter	Benevnelse		Karakteristisk verdi	Tillatt verdi
Koblingsklasse			B	
Fast kobling				
Glidemotstand	F_s	(kN)	15,0	9,1
Bruddmoment	M_B	(kNm)	0,8	0,48
Bruddstyrke	F_p	(kN)	30,0	18,2
Rotasjonsmoment, max	M_T	(kNm)	0,13	0,08
Vribar kobling				
Glidemotstand	F_s	(kN)	15,0	9,1



Dimensjonerende stivhetsverdi for fast kobling

Konstruksjonsparameter	Bøyestivhet	Bøyemoment	Stivhet	Bøyemoment ved brudd
Benevnelse	$C_{\varphi 1}$	M_{B1}	$C_{\varphi 2}$	M_{B2}
	(kNm/rad)	(kNm)	(kNm/radian)	(kNm)
Stålrør	15,0	0,48	6,0	0,8
Aluminiumrør	13,0	0,48	5,0	0,8

Konstruksjonsparameter	Rotasjonsstivhet	Rotasjonsmoment
Benevnelse	C_{ν}	M_T
	(kNm/rad)	(kNm)
	7,5	0,13



Overflatebehandling

Varmgalvanisert korrosjonsbeskyttelse klasse C3 for koblingsdelene og klasse C2 for bolt/nagle.

Vilkår ved bruk

1. Koblingene skal monteres med et tiltrekningsmoment på 50 Nm.
2. Koblingene er med ovennevnte verdier kun beregnet for bruk på stålrør med diameter 48,3 mm, godstykkelse på minst 3,2 mm og flytegrense på minst 235 N/mm², alternativt godstykkelse på minst 2,7 mm og flytegrense på minst 315 N/mm²; eller aluminiumrør med diameter 48,3 mm, godstykkelse på minst 4,0 mm og flytegrense på minst 195 N/mm².
3. Koblingenes bolter skal holdes smurt slik at den indre friksjonen ikke blir for stor.
4. Skadde koblinger skal ikke brukes.
5. Ved sertifiseringen er monteringsveiledningen HAKI koblinger 2023 02 på norsk gransket.

Monterings- og bruksveiledning

Monterings- og bruksveiledningen på Norsk skal følge med produktet ved omsetning.

Anvendelse

Sertifikatet gjelder for produkt med produsent i henhold til sertifikatet og med materiale, dimensjoner og utførelse som stemmer overens med det sertifiserte eksemplaret.

Sertifikatet skal følge med produktet ved omsetning.