

Instruksjon

Testverktøy for veggfeste

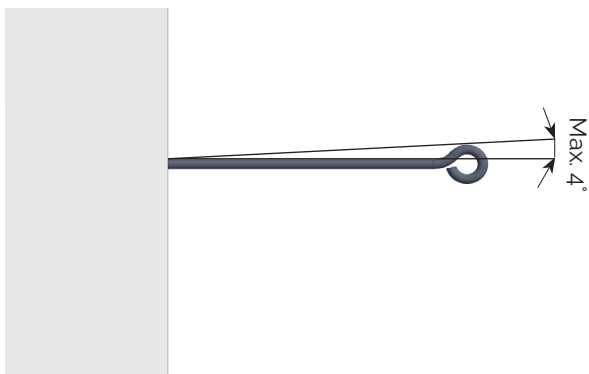
1. Still inn momentnøkkelen for ønsket strekkraft i henhold til tabellen.

Tabell Strekraft - Moment	
Strekraft	Moment
8,4 kN	420 Nm
8 kN	400 Nm
7 kN	350 Nm
6 kN	300 Nm
5 kN	250 Nm
4 kN	200 Nm
3 kN	150 Nm
2 kN	100 Nm

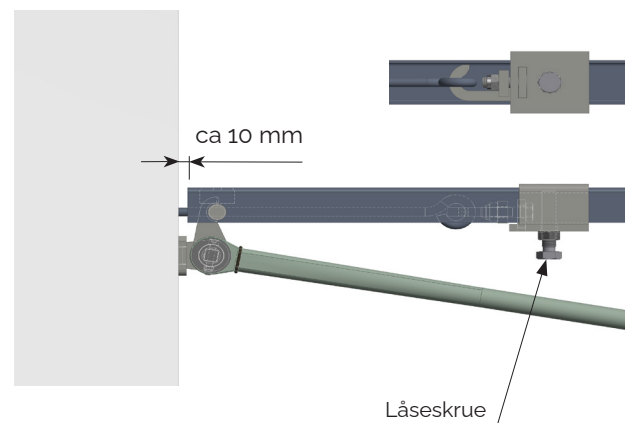
Målenøyaktighet +25, -50 N



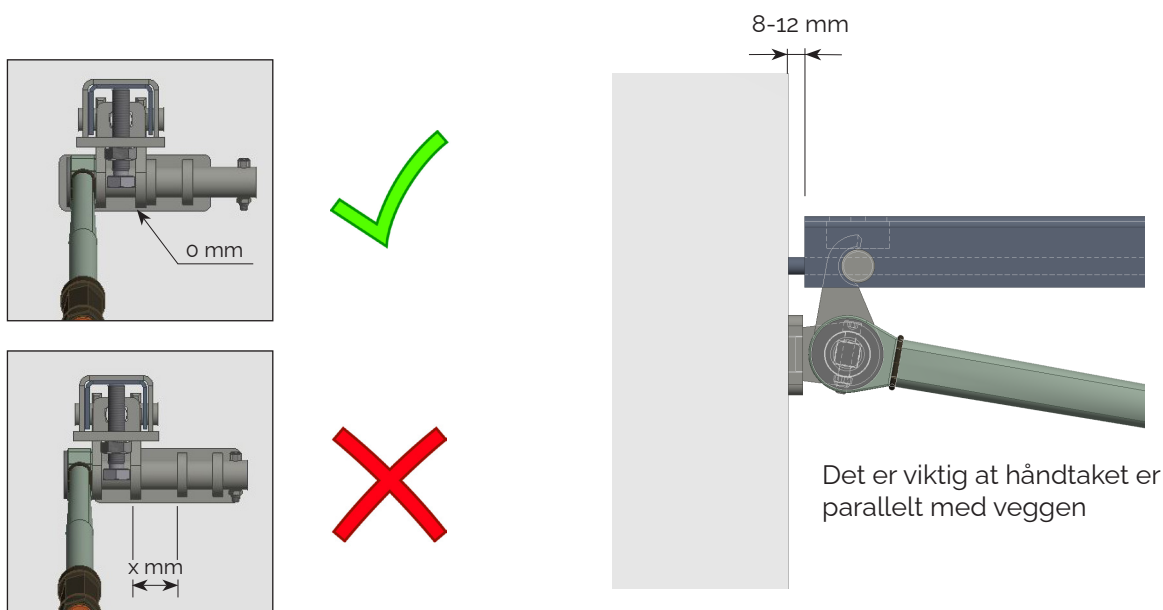
2. Sjekk at veggfestet ikke avviker for langt fra rett vinkel mot veggen. Sørg også for at veggen tåler trykket fra veggplaten. Hvis du er i tvil, kan et stykke tykk kryssfinerplate under veggplaten fordele trykket over en større overflate.



3. Plasser strekkanordningen over veggfestet og heft kroken inn i løkken. Trekk til låseskruen med et tiltrekkingsmoment på 50 Nm når strekkanordningen er ca. 10 mm fra veggen.



4. Plasser verktøyet med momentnøkkelen under strekkanordningen slik at krokene også griper inn i festet. Merk at veggplaten til verktøyet er forskjøvet så langt den går mot momentnøkkelen. Anbefalingen er at bevegelige deler smøres med fett for å redusere friksjonen.



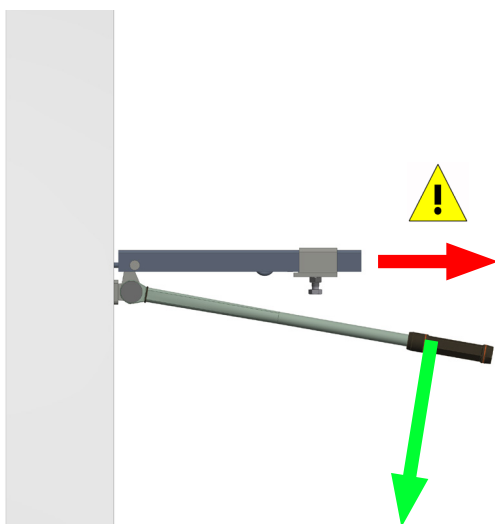
5. Endre posisjonen til momentnøkkelen til posisjonen føles behagelig å trekke.



OBS! Vær oppmerksom på at hvis veggfestet eller strekkanordningen plutselig løsner, kan det utgjøre en fare.

Se den røde pilen nedenfor!

Trekk minst tre ganger per veggfeste.



Hvis løkken på veggfeste er veldig nær vegg, er avtrekkeren ikke nødvendig.

HAKI