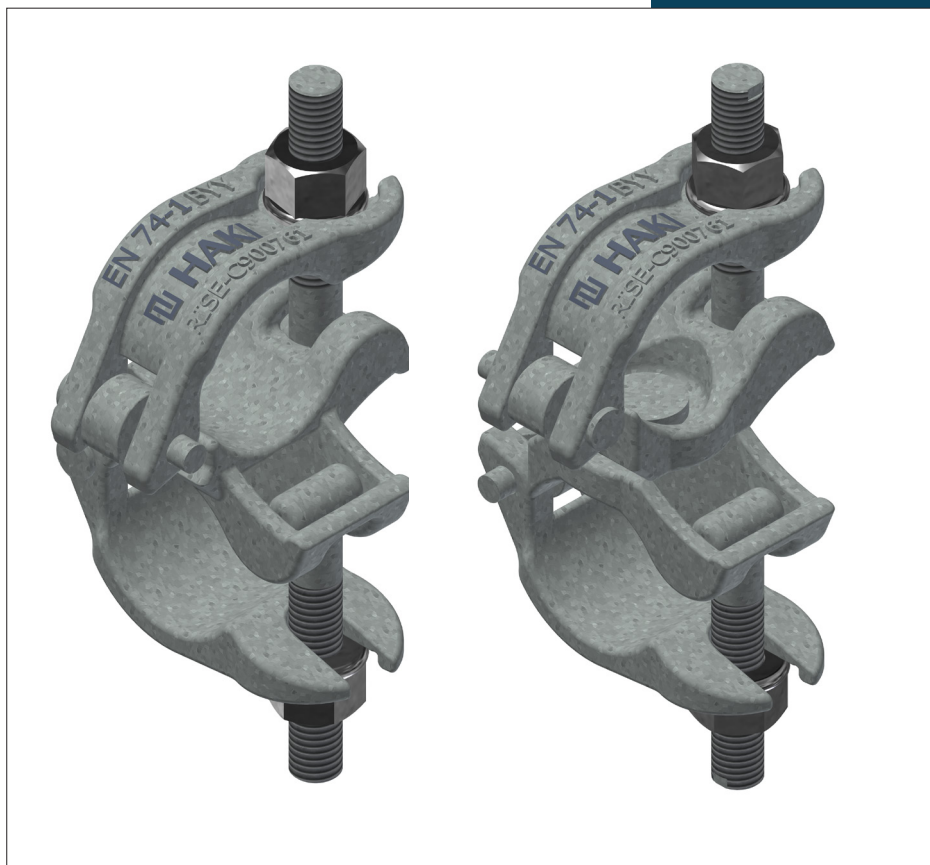


# MONTERINGSVEILEDNING HAKI KOBLINGER



## Viktig informasjon

HAKIs produktansvar og monteringsveiledninger gjelder bare for konstruksjoner som inneholder komponenter produsert og levert av HAKI.

Typegodkjenningen gjelder for stillaser med materiell, dimensjoner og utførelse som overensstemmer med gransket underlag.

Dersom stillaset bygges med innblanding av komponenter fra andre produsenter, så skal det gjøres særskilt vurdering og beregning av stillaset etter §17 i Forskrift om utførelse av arbeid, ettersom dette da ikke er standard byggemåte i henhold til produktets monteringsveiledning. Normal komplettering av stillas med stillasrør og godkjente koblinger er dog ingen hindring.

Sammenblanding av forskjellige leverandørers produkter kan medføre frafall av forsikring.

HAKI forbeholder seg retten til løpende tekniske endringer.

Siste versjoner av HAKI monteringsveiledninger kan lastes ned fra vår hjemmeside, [www.HAKI.no](http://www.HAKI.no).

For konstruksjoner som ikke omfattes av denne monteringsveiledning, kontakt HAKIs tekniske avdeling.

## Faktarute

1000 N = 1 kN ~ 100 kg

10 N ~ 1 kg

Alle mål i mm

## Monteringsveiledning HAKI Rørkoblinger, kobling fast RA 48x48 og kobling variabel SW 48x48

HAKI Koblinger har hos RISE Research Institutes of Sweden fått utstedt produktsertifikat C900761 med hjemmel i Arbeidsmiljøloven og Produsentforskriften.

Produktsertifikatet kan lastes ned fra vår hjemmeside [www.HAKI.no](http://www.HAKI.no).

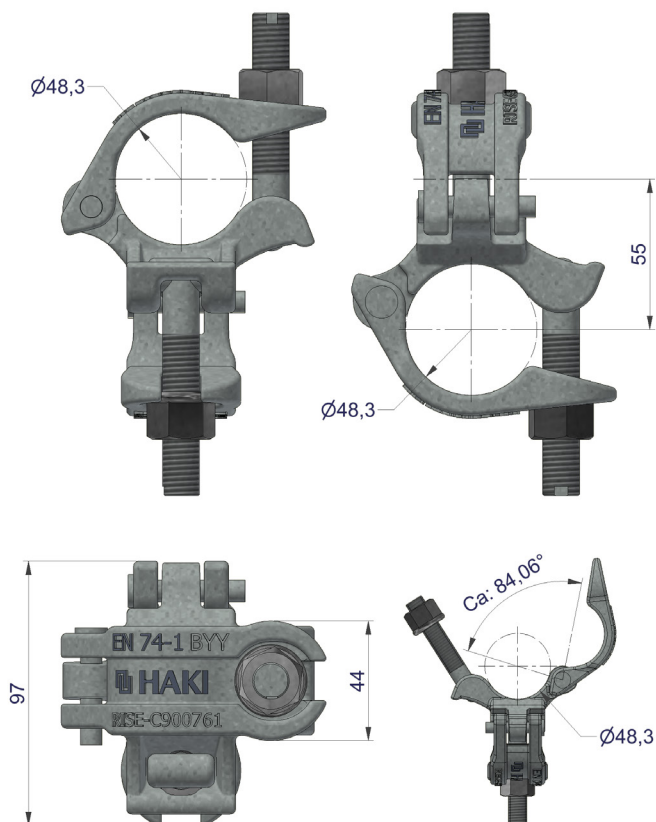


### Merking og identifikasjon

HAKI Koblinger er preget med HAKIs logo, EN 74-1 B og produksjonsårets to siste siffer, samt med RISE og sertifikatnummer C900761.

### Bruk:

1. Med de ovennevnte verdiene er koblingene kun beregnet for bruk i stålrør med en diameter på 48,3 mm, en veggtykkelse på minst 3,2 mm og en flytegrense på minst 235 N/mm<sup>2</sup>, (alternativt en veggtykkelse på minst 2,7 mm og en flytegrense på minst 315 N/mm<sup>2</sup>). Koblingene er også beregnet for bruk i aluminiumsrør med en diameter på 48,3 mm, veggtykkelse på minst 4,0 mm og en flytegrense på minst 195 N/mm<sup>2</sup>.
2. For spesifiserte verdier for kapasitet og stivhet, se SS-EN 74-1. Merk at verdiene i henhold til SS-EN 74-1 er karakteristiske verdier, og for å oppnå tillatte verdier må de deles med 1,65.
3. Koblingene skal strammes med et tiltrekkingsmoment på 50 Nm.
4. Skruene til koblingene må holdes smurte slik at den indre friksjonen ikke blir for stor.
5. Skadede koblinger må ikke brukes.

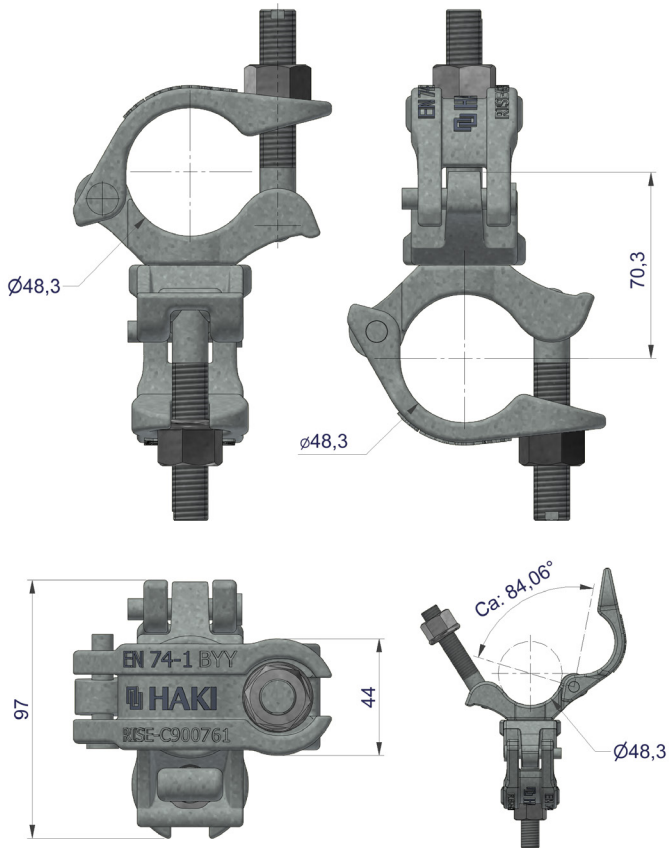


Kobling fast RA 48x48 art. nr. 2048010

Koblingsdelene er varmgalvaniserte med en gjennomsnittlig tykkelse på 50µm i henhold til EN 1461:2009. T-bolter og muttere er varmgalvanisert i henhold til ISO 10684:2004.

M14 gjenger brukes til T-bolter og muttere med 22 mm nøkkelvidde.

Typegodkjent i henhold til EN 74-1:2022. Kobling fast (RA) Klasse B.



Kobling variabel SW 48x48 art. nr. 2048011

Koblingsdelene er varmgalvaniserte med en gjennomsnittlig tykkelse på 50µm i henhold til EN 1461:2009. T-bolter og muttere er varmgalvanisert i henhold til ISO 10684:2004.

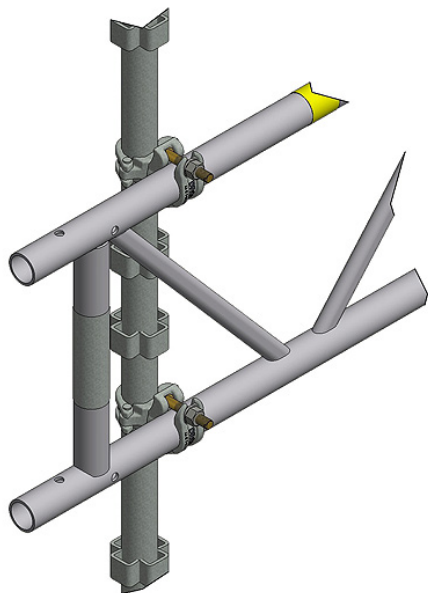
M14 gjenger brukes til T-bolter og muttere med 22 mm nøkkelvidde.

Typegodkjent iht EN 74-1:2022. Kobling variabel (SW) Klasse B.

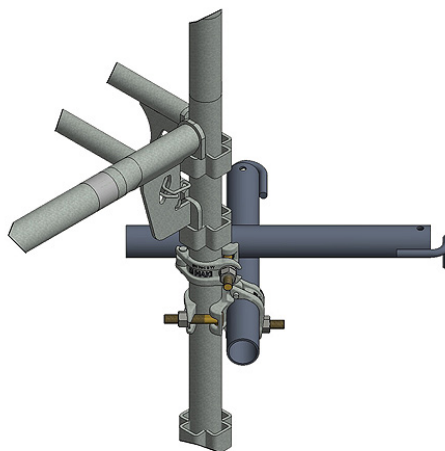
**Tillatte belastninger**

Konstruksjonsparameter	Benevnelse		Karakteristisk verdi	Tillatt verdi
Koblingsklasse			B	
<b>Kobling fast</b>				
Glidemotstand	$F_s$	(kN)	15,0	9,1
Bruddmoment	$M_B$	(kNm)	0,8	0,48
Bruddstyrke	$F_p$	(kN)	30,0	18,2
Rotasjonsmoment, max	$M_T$	(kNm)	0,13	0,079
<b>Kobling variabel</b>				
Glidemotstand	$F_s$	(kN)	15,0	9,1

Eksempler på bruk:



Fagverksbjelke i spire



Veggforankring

## Koblinger

### Utstedt til

HAKI AB

Glimåkravägen 4, 289 72 Sibbhult, Sverige

### Leverandør

samme som ovenfor

### Produktnavn

HAKI Rørkoblinger, kobling fast ø48 RA og kobling variabel ø48 SW

### Produktbeskrivelse

I henhold til side 2-3 i dette sertifikatet. Teknisk dokumentasjon i henhold til underlag til RISE, nr. P115148.

### Sertifisering

RISE bekrefter at produktene som sertifikatet omfatter er kontrollert og er i samsvar med kravene i Arbeidstilsynets forskrift om konstruksjon, utforming og fremstilling av arbeidsutstyr og kjemikalier (produsentforskriften), utgave 9 juni 2020 nr. 1272, § 4-1 til 4-4. (RISEs sertifiseringsregler SPCR 064 datert 2021-10-25) og NS-EN 74-1:2022.

### Tillatt belastning

Koblingsklasse B med forutsetninger i henhold til produktbeskrivelsen.

### Merking

Koblingene skal merkes med varig og synlig merking f.eks. ved pregning i henhold til nedenstående: HAKIs logo, EN 74-1, koblingsklasse B, produksjonsår (2 siffer), navn på sertifikatutsteder RISE og sertifikatnummer C900761.

### Gyldighetstid

Sertifikatet gjelder høyst til og med 2033-05-17. Gyldigheten av dette sertifikatet kan verifiseres på RISE-nettstedet.

### Annet

RISE utfører en årlig inspeksjon av sertifiserte stillaskomponenter i henhold til avsnitt 5 i SPCR 064. Sertifikatet var opprinnelig utstedt 2023-05-17.

Martin Tillander

Sertifikat C900761 | utgave 1 | 2023-05-17

RISE Research Institutes of Sweden AB | Certification

Box 857, SE-50115 Borås, Sweden

☎ +46 10 516 50 00 | [certifiering@ri.se](mailto:certifiering@ri.se) | [www.ri.se](http://www.ri.se)

P115148

Dette sertifikatet tilhører RISE og kan bare reproduseres i sin helhet, med mindre RISE tidligere har skriftlig godkjent noe annet.





**HAKI AS** • Postboks 444, N-3002 Drammen, Norway • Tlf +47 32 22 76 00  
**info@haki.no** • **www.HAKI.no**