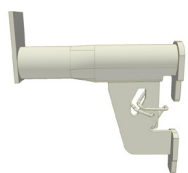


HAKI Kledningsssystem



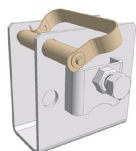
Kledningsssystem - Hovedkomponenter



Konsoll SK 230
Art. nr 7211025



Panelanker
hjørne/ende
Art. nr 7175023



Rørholder
Art. nr 7175022



Adapter for
Bjelkerytter dobbel
Art. nr 5231871



Panelanker
Art. nr 7175021



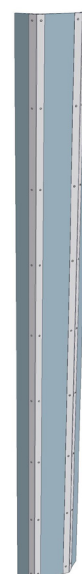
Konsoll for
Ø48 og Ø38 rør
Art. nr 7211010



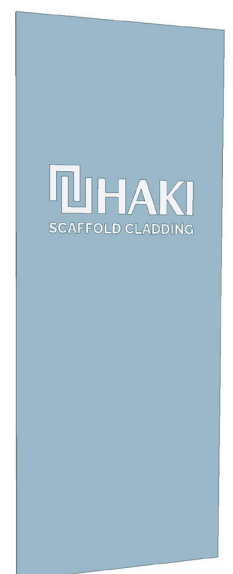
Konsoll kort for
Ø48 og Ø38 rør
Art. nr 7211015



Stillasrør



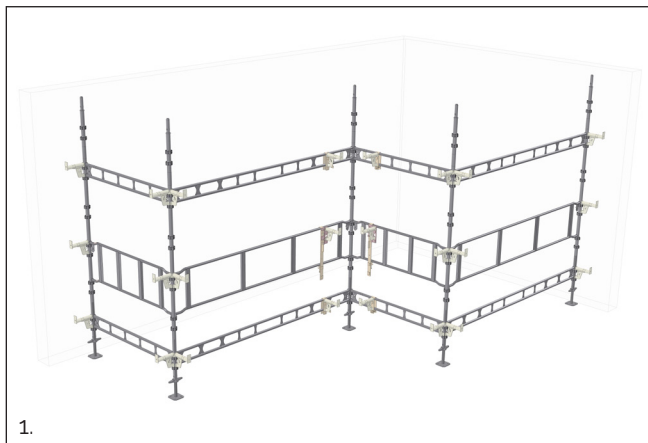
Hjørneseksjon
Art. nr 7175024



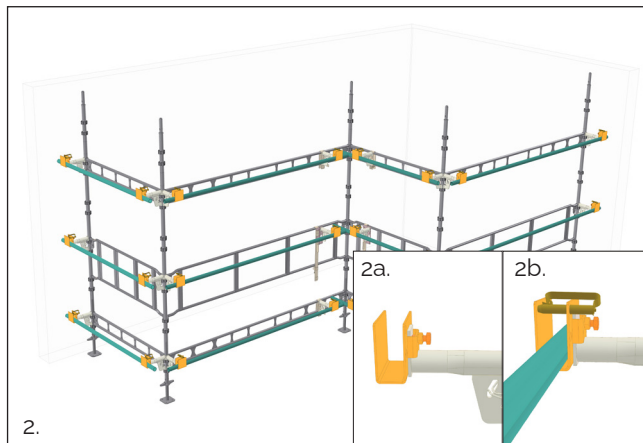
Panel med eller uten
valgfritt trykk 1200x3050x12
Art. nr 2034000

HAKI Kledningsssystem er et panelbasert system for inndekking av stillas på bakkeplan. Kledningssystemet er ideelt for prosjekter i områder der det ferdes mye folk, og man ønsker å hindre at utenforstående får tilgang til stillaset. Panelene er laget av UV-beskyttet polypropylen (PP) og har lav vekt og lang holdbarhet.

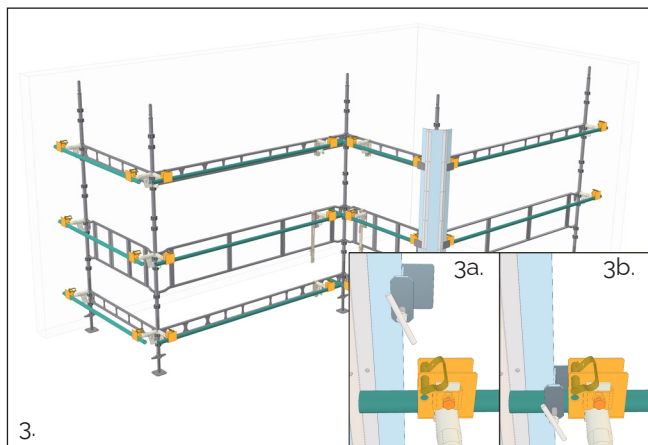
Montering av HAKI Kledningsssystem



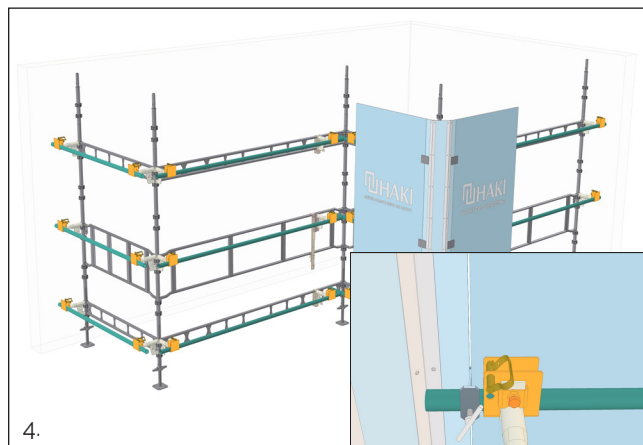
1. Monter konstruksjonen med bunnskruer, spirer, lengdebjelker og rekkverksrammer. Hak i konsollene i spirets bøyer. Lås alle låsefjærer. Ved hjelp av Bjelkerytter BRS monter konsollene på lengdebjelkene. Konsollene på rekkverkene monteres på Bjelkerytter dobbel og Bjelkerytter adapter.



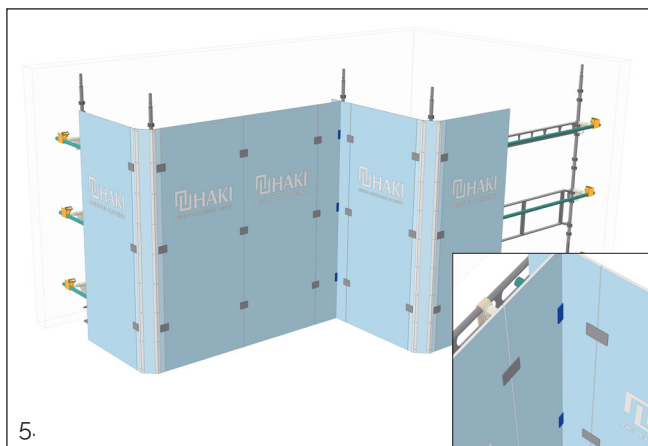
2. Monter Rørholder på konsollene og trekk til låseskruen, se bilde 2a. Sett stillasrøret inn i rørholderen og sikre med låsesplint, se bilde 2b.



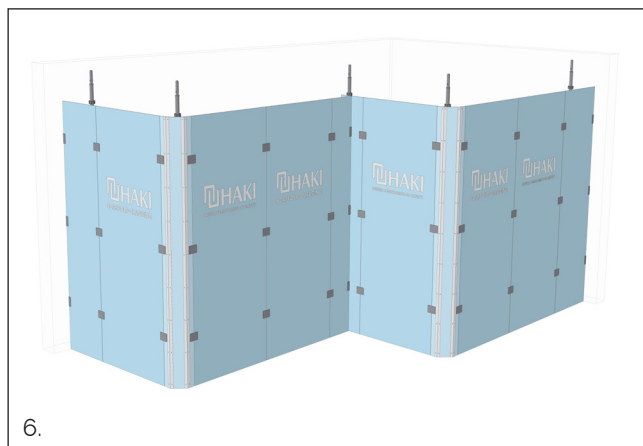
3. Monter Hjørneseksjon og sett Panelanker mot panelet, se bilde 3a. Sett deretter panelankeret på stillasrøret mellom panelet og konsollen, se bilde 3b.



4. Monter paneler på begge sidene av hjørneseksjonen og skyv panelene inn i panelankrene. Fest inn panelene mot stillasrøret ved hjelp av T-skrueene, se detalj.



5. Paneler i innerhjørner og paneler mot vegg festes med Panelanker hjørne/ende, se detalj.



6. Forsett monteringen av de påfølgende panelene i henhold til ovenstående.

